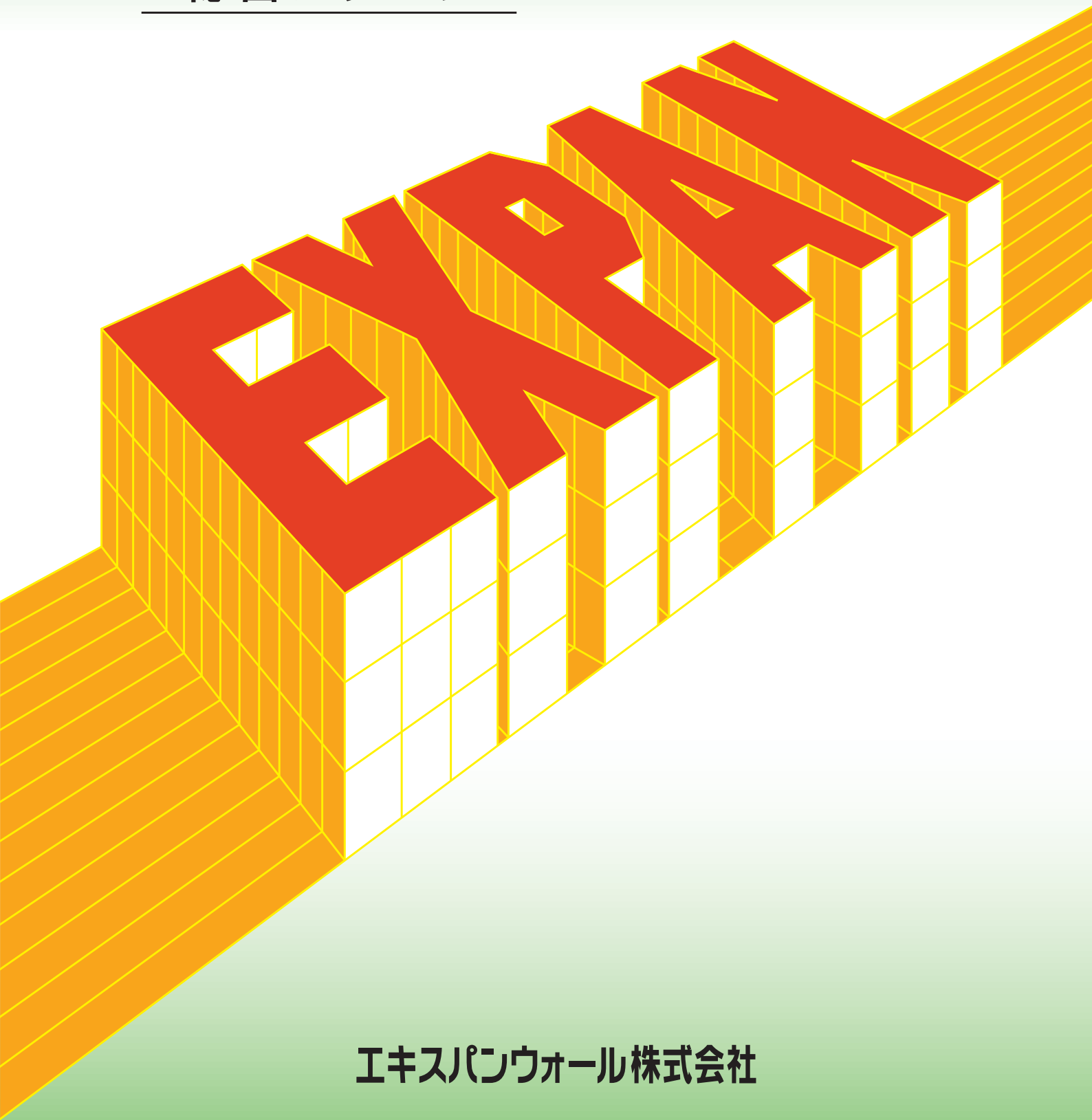


エキスパン

耐震スリット

総合カタログ



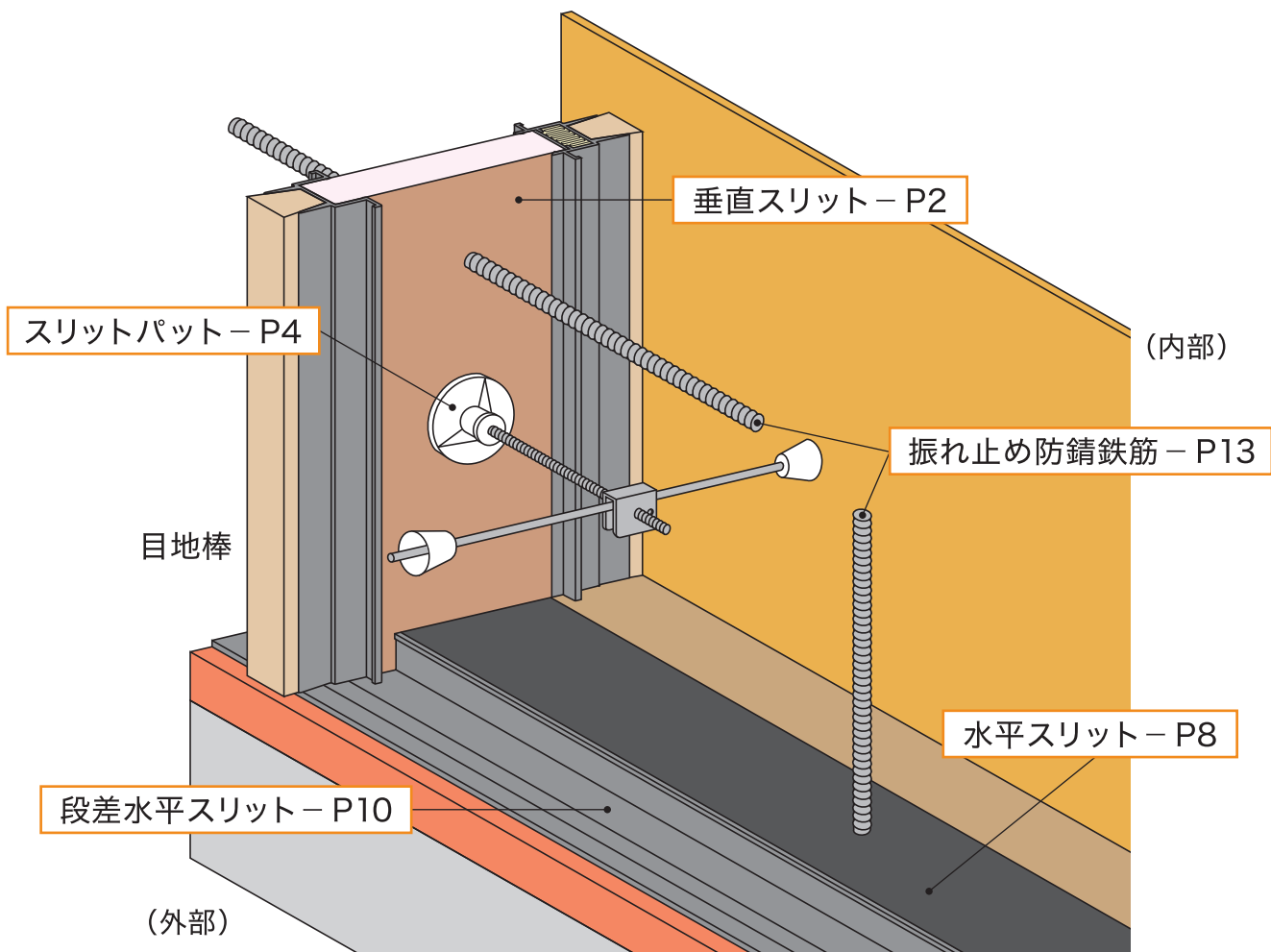
エキスパンウォール株式会社



Expanwall.Co.,Ltd.

耐震スリットのエキспанウォール
SINCE 1980





目次

◆ 垂直スリット	P 2
◆ 垂直スリット施工手順	P 3
◆ 補強金具スリットパット	P 4
◆ 補強金具Eボンバー	P 5
◆ スリット厚(幅)が規格外の場合	P 6
◆ 施工時の注意点	P 7
◆ 水平スリット	P 8
◆ 水平スリット施工手順	P 9
◆ 段差水平スリット・レベルシャトル	P 10
◆ 段差水平スリットCB-30L・見切止水材LS-B	P 11
◆ 特殊加工品	P 12
◆ 推奨副資材	P 13
◆ チェックリスト(垂直スリット)	P 14
◆ チェックリスト(水平スリット)	P 15
◆ 発注指示書(垂直スリット)	P 16
◆ 発注指示書(水平スリット)	P 17
◆ 部分スリット・緩衝材	P 18
◆ 発注指示書(部分スリット・緩衝材)	P 19
◆ 試験データ 2時間耐火加熱試験	P 20
◆ 試験データ 遮音性能	P 21
◆ 試験データ 機材の品質判定基準	P 22
◆ 試験データ 機材の品質判定基準	P 23
◆ 試験データ 一覧	P 24
◆ ご発注時の注意事項・メモ欄	P 25

垂直スリット

EWR 型(耐火) Aタイプ 自立型両目地施工タイプ

規 格

スリット厚	25mm/30mm/35mm 40mm
W 寸法	W110～W400 ※ W400以上は特注品になります。
定 尺	1000L/2000L/2250L ※ 地域によっては2250Lの配送不可。

※ 40mmは1000L、2000Lのみ。

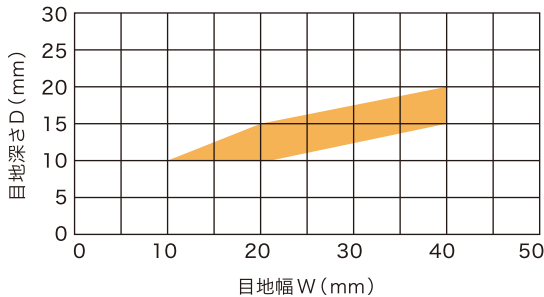
■ 木製目地棒推奨サイズ

EWR-25SA	EWR-25・30・35		EWR-40
20×25×15 20×20×15	25×25×20 25×20×20	30×25×20	30×25×25

- ※ 注文時、木製目地棒サイズをご指示下さい。
- ※ 規格外(貼り合わせ)の場合は目地棒サイズにご注意下さい。
- ※ 目地棒は別途となります。

■ 目地棒とワーキングジョイントとの関係

ワーキングジョイントの目地深さDの許容範囲 (JASS8)

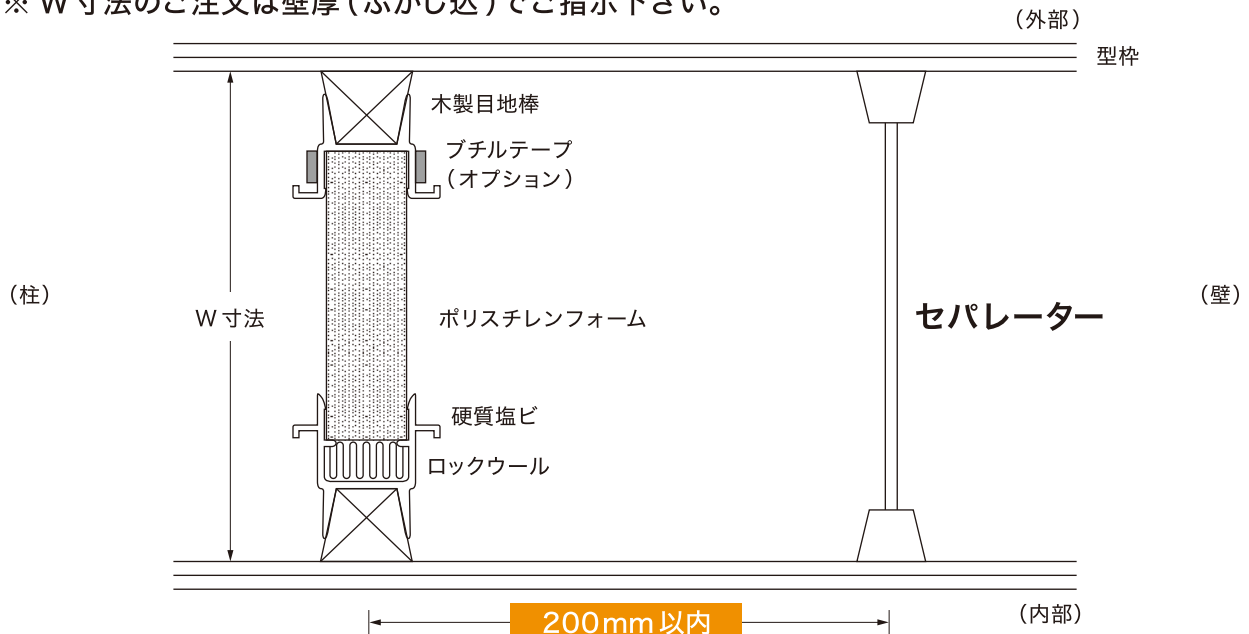


注意 !!

※ 目地幅(W)に対して躯体面とシーリング材の接着面(目地深さD)が左図の範囲内に納まるよう設定するのが望ましいとされています。左図はワーキングジョイントの2面接着の許容範囲を示すもので、この範囲から外れた場合は接着面の不足や過大によりシーリング材のはく離などによる漏水の危険性があります。

参考文献：鉄筋コンクリート造建築物における構造スリット設計指針(2009年発行) 社団法人 日本建築構造技術者協会 編

※ W寸法のご注文は壁厚(ふかし込)でご指示下さい。

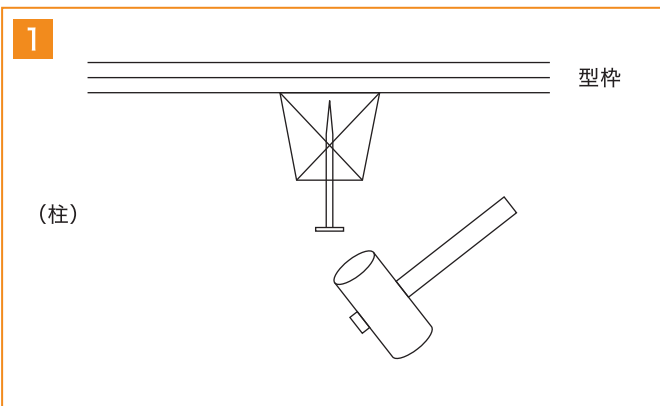


- ※ 目地棒は強度を考え必ず木製目地棒をご使用下さい。
- ※ プチルテープ付(別途料金)の場合は離けい紙をはがして下さい。
- ※ ロックウール(耐火材)は内部側に設置下さい。

オプション

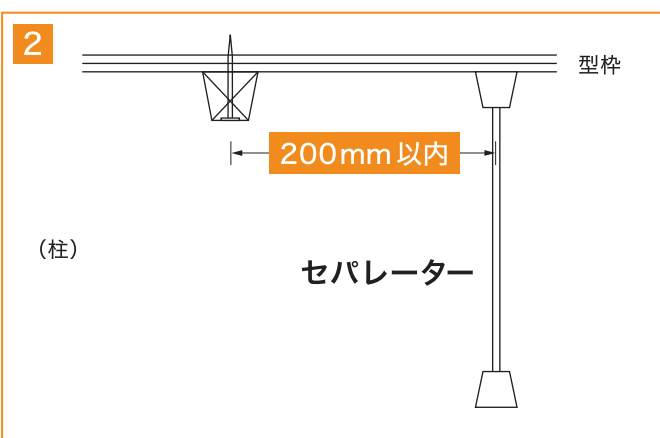
- 防水プチルテープ(両面付) 3×15 or 2×15 or 1×15
- 鉄筋穴加工(φ13～φ18mm)(@200～@400)通常はD10@400程度

EWR型 Aタイプ 自立型施工手順



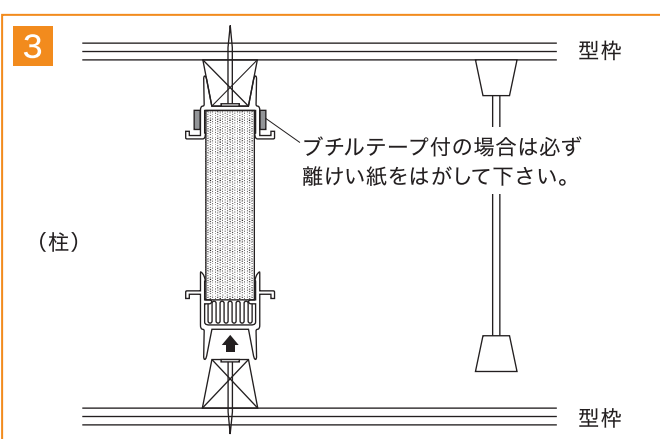
1. 木製目地棒を必ず使用。
※ 木製目地棒は、型枠に丸釘 (N45以上) にて 200mmピッチ以内で打ち付けて下さい。

注意!!
※ 釘の間隔が200mmを超えるとコンクリート打設時に型枠から木製目地棒が外れてしまう危険性があります。



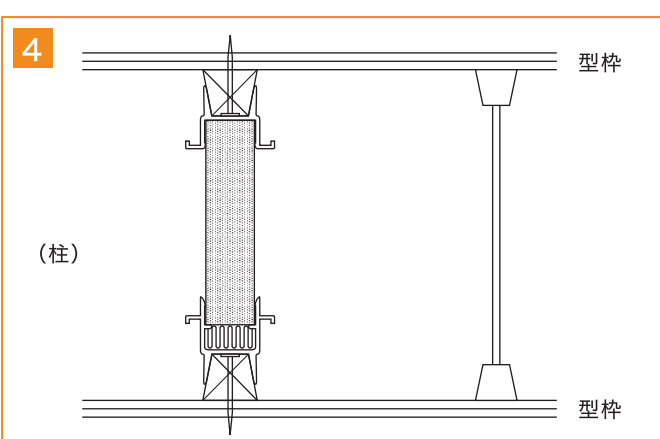
2. はらみ防止の為、セパレーターはスリット本体から 200mm 以内の位置で下から200mmに1カ所、そこから400mmピッチ以内で取り付ける。

注意!!
※ セパレーターがスリットから200mm以内に取り付けていない場合、コンクリート打設時に型枠が膨らんでスリットが外れてしまい正しく施工が出来ない場合があります。尚、腰壁等の側圧が大きいと思われる箇所はセパレーターの間隔を狭めて下さい。(※5P参照)



3. 返しの型枠に木製目地棒をセットする。
4. スリットをジョイントする場合、長さが短い方を天井側にして、木製目地棒を最低100mmずらして施工して下さい。
※ 補強金具使用の場合はここで取り付けて下さい。

注意!!
※ ブチルテープの離けい紙のはがし忘れにご注意下さい。
※ ブチルテープはオプション(別途料金)です。

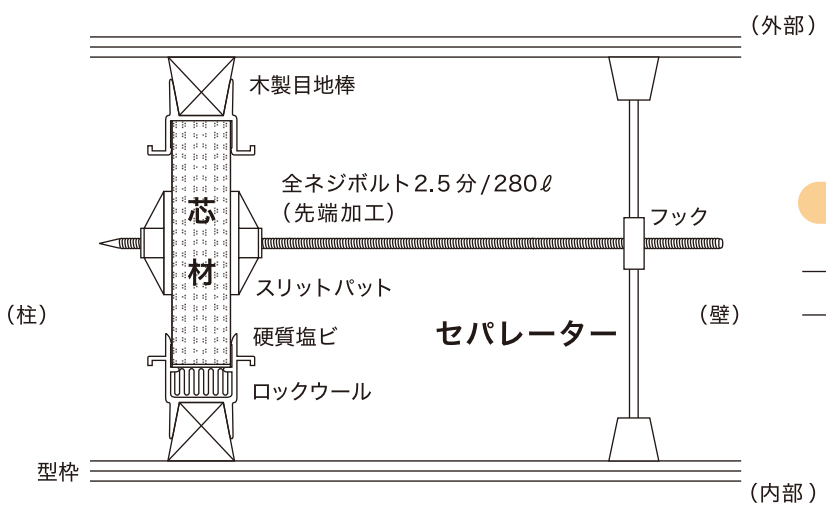


5. 型枠をしっかりセパレーターで締め付けて下さい。

注意!!
※ コンクリートの打設は、片押しにならないように均等(50cm~1m程度)に打設して下さい。又、バイブレーターが直接スリット材に当たらないように注意して下さい。

補強金具 スリットパット

■ [使用用途] コンクリート打設時の垂直スリットの補強



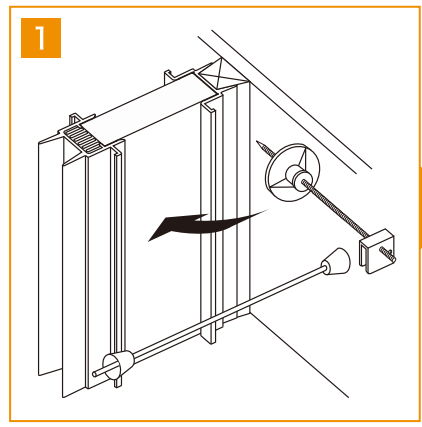
S サイズ (50φ)
L サイズ (80φ)

取付補強金具：スリットパット

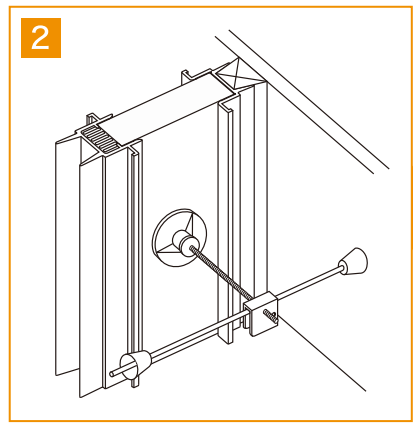
L-1000 (1本当たり2個以上)
L-2000 (1本当たり4個以上)
L-2250 (1本当たり5個以上)

※ 両側使用時

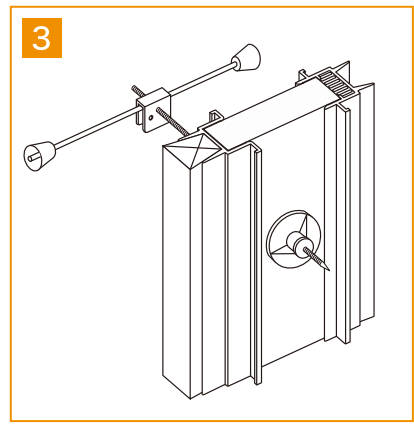
補強金具の施工手順



1. スリットパットを芯材に刺し込む。



2. フックをセパレーターに引っ掛けて補強完了です。



3. 裏側の芯材から突き出した全ネジボルトをスリットパットで締め付けますとより強力に固定されます。

注意!! ※あくまでも、目地棒での固定になりますので必ず木製目地棒をご使用下さい。
 ※壁厚が200mmを超える場合は、特にご使用する事をお勧め致します。
 ※補強金具の使用に関しては、施工方法、生コン打設状況を考慮の上、ご検討下さい。
 ※壁厚が狭い場合はご使用いただけません。(使用可能サイズ参照)

壁厚が広い場合

※ 壁厚が広い場合 (W350以上) はスリットパットを並列で使用する事をお勧めします。

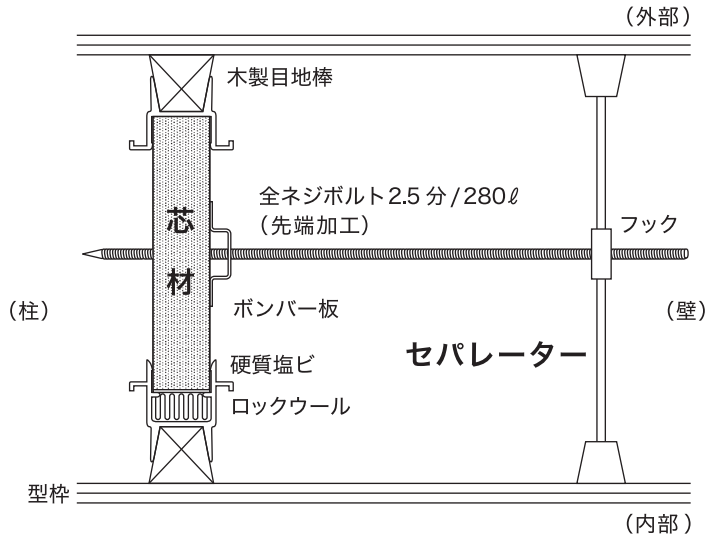
使用可能サイズ

w = 壁厚

サイズ	S (50φ)	L (80φ)
タイプ/目地棒サイズ	EWR-A	EWR-A
(25×20×20) 使用時	w145~	w175~
(25×25×20) 使用時	w155~	w185~
(30×25×20) 使用時		
(30×25×25) 使用時		

補強金具 Eボンバー

■ [使用用途] コンクリート打設時の垂直スリットの補強

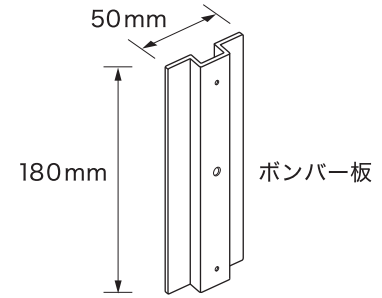


取付補強金具：Eボンバー

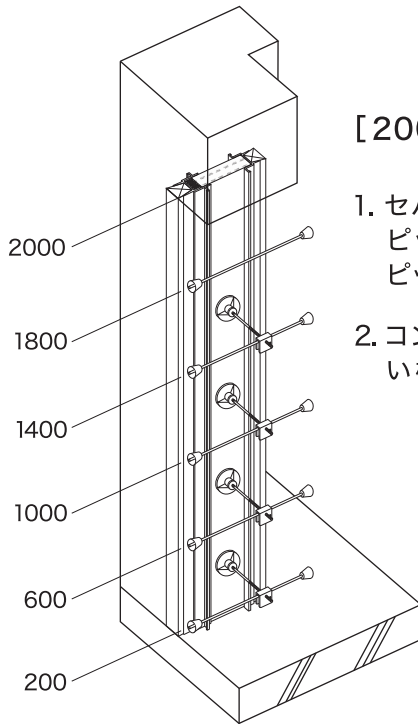
L-1000 (1本当たり2個以上)

L-2000 (1本当たり4個以上)

L-2250 (1本当たり5個以上)



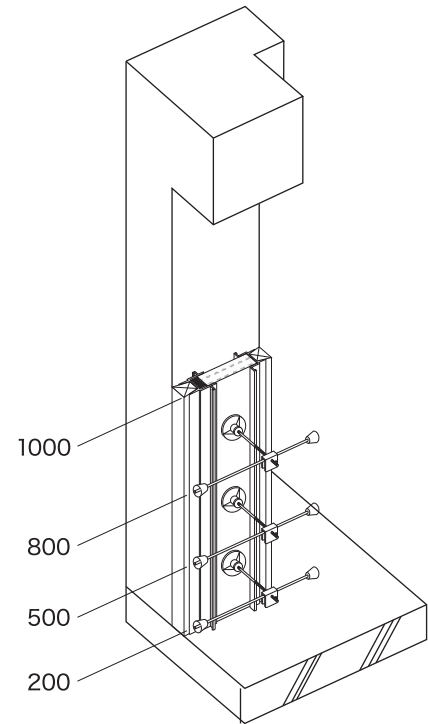
捨てセパレーター及び補強金具の設置例



[2000Lの場合]

1. セパレーターは下から200mmピッチでそれ以降は400mmピッチ以内で設置して下さい。
2. コンクリートは片押しにならない様に打設して下さい。

※ 下部はコンクリートの側圧が大きいと思われる為、重点的に補強して下さい。

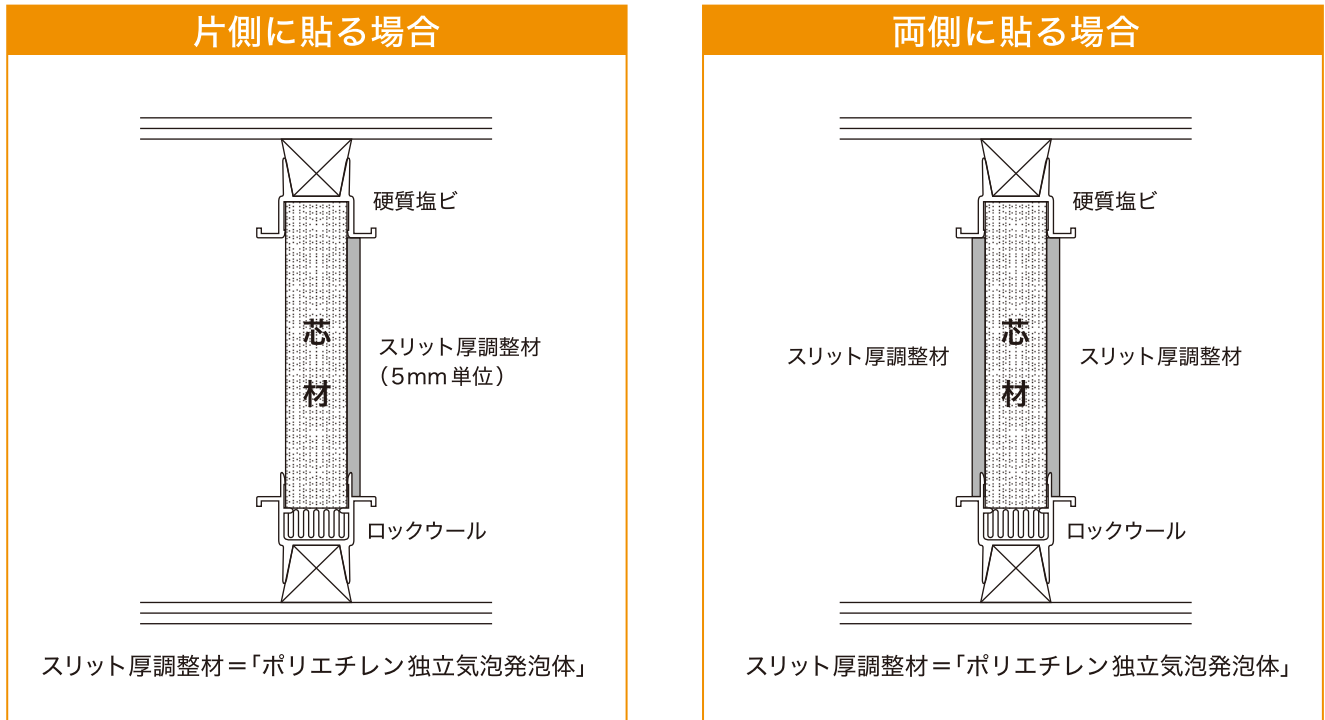


※ 腰壁では通常よりも側圧が大きいと思われる為、セバの間隔を狭めて設置して下さい。尚、補強金具も同様です。

スリット厚(幅)が規格外の場合

■ 2時間加熱試験実施済み(ISO規格)

※ EWR-50A(EWR-40Aに両側5mmずつスリット厚調整材貼付)



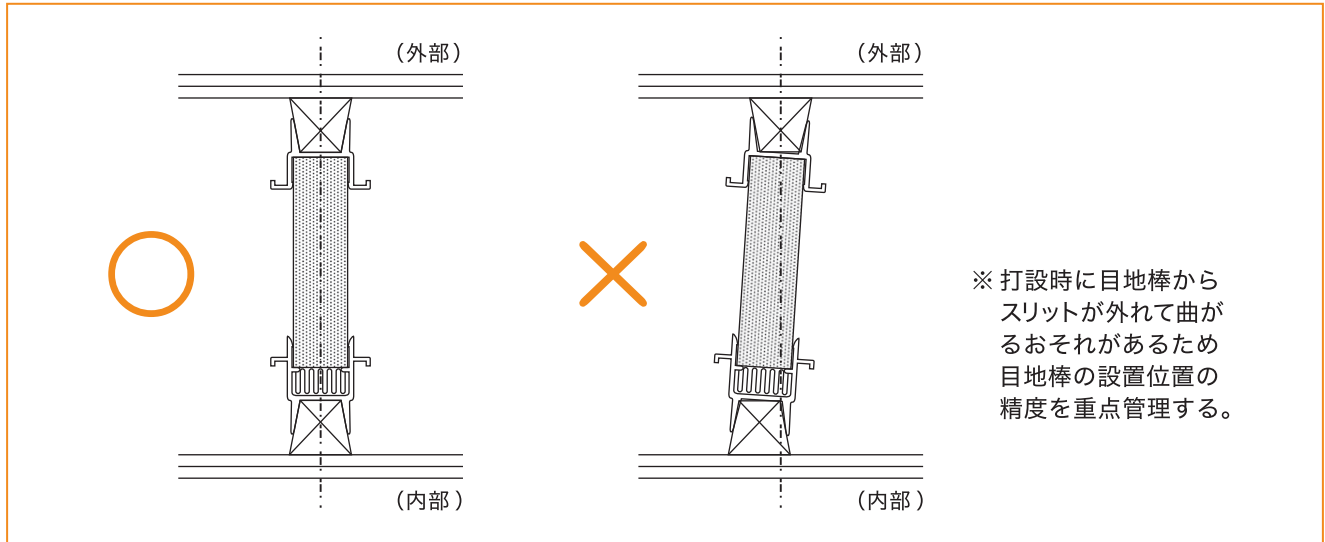
※ 規格品のスリット厚は、25mm、30mm、35mm、40mmの4種類ですが、設計等にて規格外の時は、上図に示す様な方法にて対応させていただきます。

※ スリット芯材にスリット厚調整材を貼る事により、5mm毎単位で指定の幅に製作いたします。

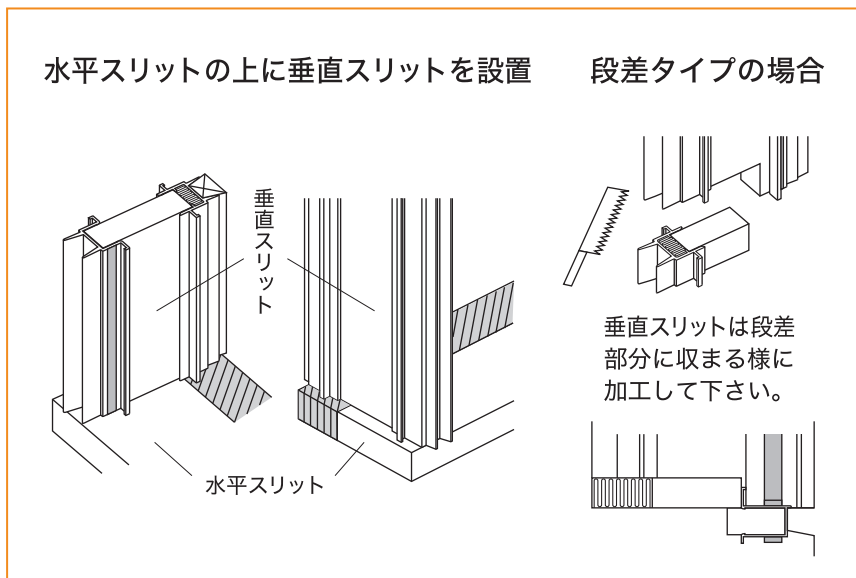
※ 塩ビ部分には貼り付けられませんので一部厚みの調整が出来ません。
ご使用の際は必ずご確認ください。

施工時の注意点

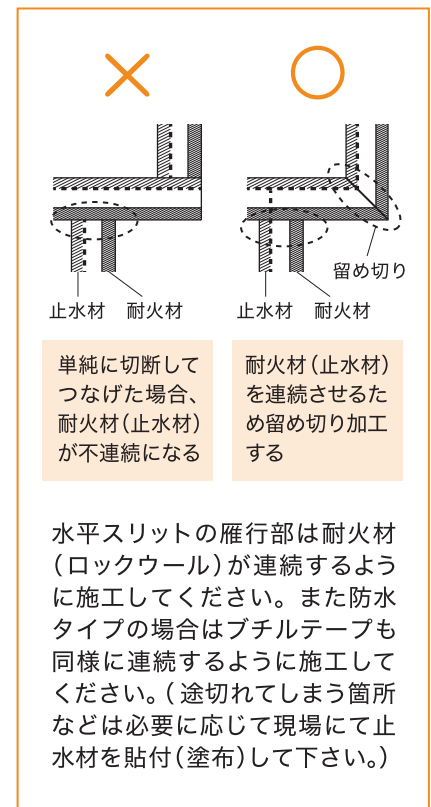
■ 目地棒の設置精度



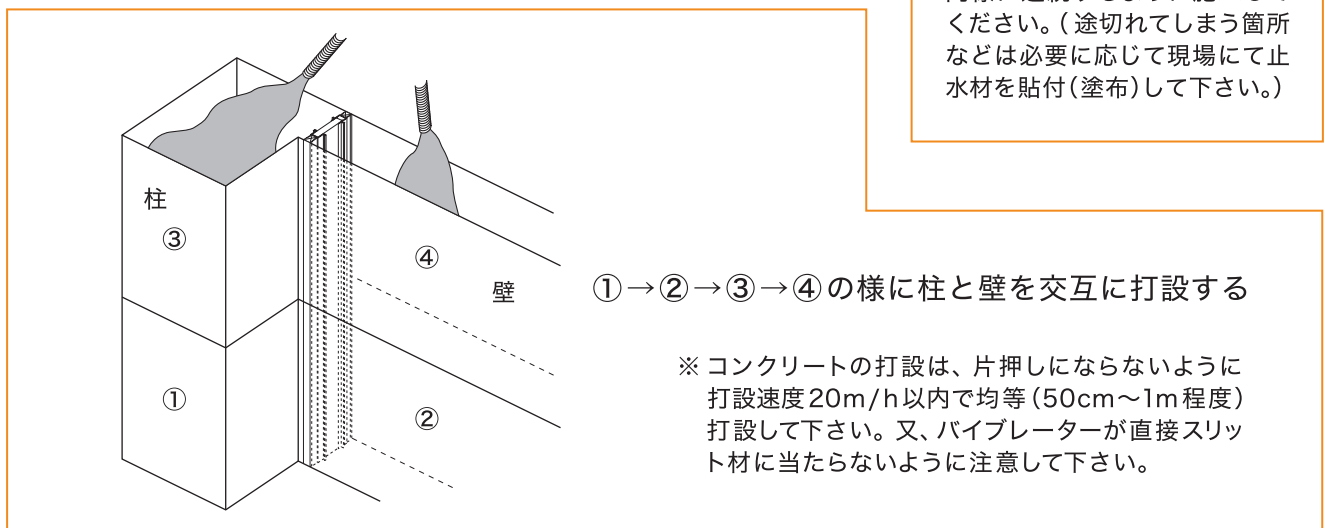
■ 水平スリットと垂直スリットの取り合い



■ 耐火材を連続させる



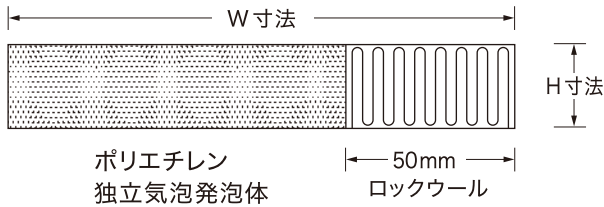
■ コンクリート打設時



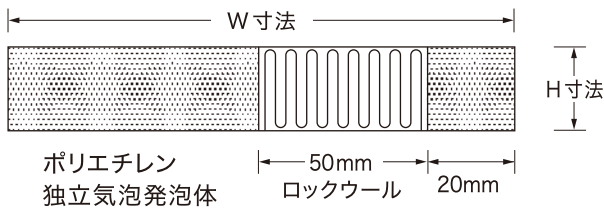
水平スリット

FRソフト/耐火タイプ

■ FRソフトKタイプ



■ FRソフトYタイプ



規 格

H寸法 15・20・25・30・35・40
※表記以外のご場合はご相談下さい。
※40mm以上の場合は通常より納期がかかります。

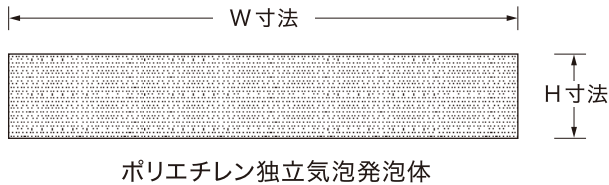
W寸法 W80～W400
※表記以外のご場合はご相談下さい。
※W400以上は特注品になります。

定 尺 2000L

注意!!

※ロックウールは垂直スリットと連続するように設置して下さい。

FSソフト/非耐火タイプ



規 格

H寸法 15・20・25・30・35・40
※表記以外のご場合はご相談下さい。
※40mm以上の場合は通常より納期がかかります。

W寸法 W80～W400
※表記以外のご場合はご相談下さい。
※W400以上は特注品になります。

定 尺 2000L

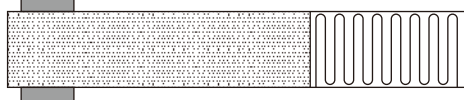
オプション(別途料金)

■ 防水

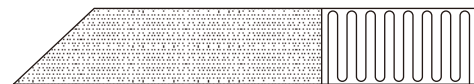
片側プチルテープ付きタイプ(S/B)



上下プチルテープ付きタイプ(W/B)



■ 斜めカット(45°にカットが可能です)



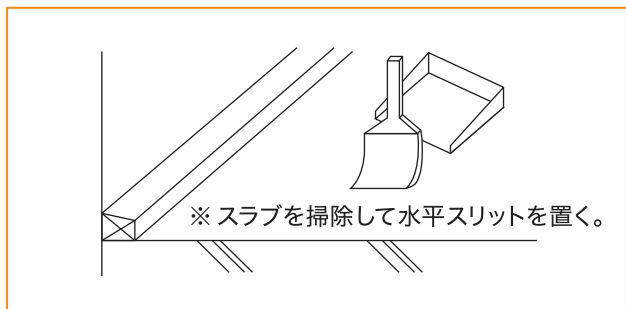
※H寸法20mm以上 製作可

POINT!!

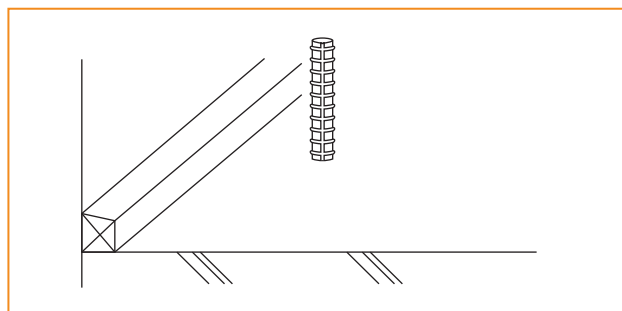
※プチルテープは(3×15)、(2×15)、(1×15)、
があります。御指示下さい。

※ご注文はスリットの実寸W寸法でご指示下さい。

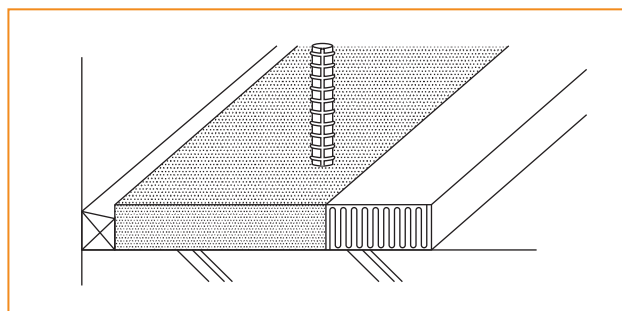
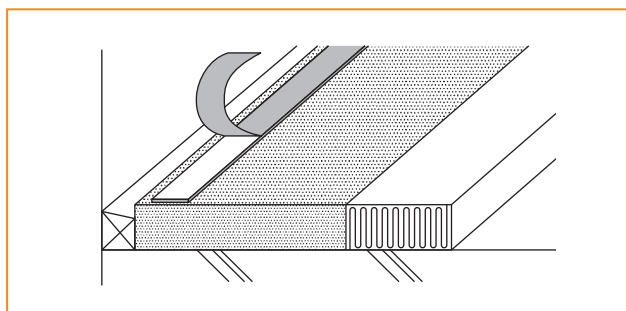
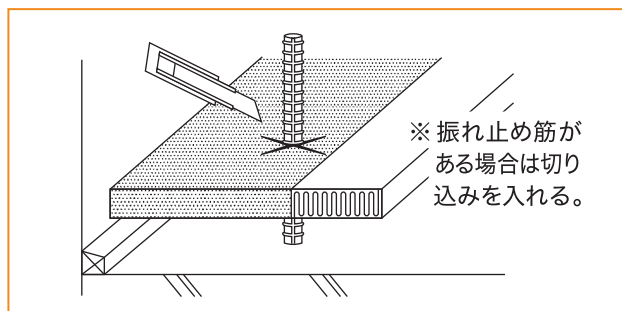
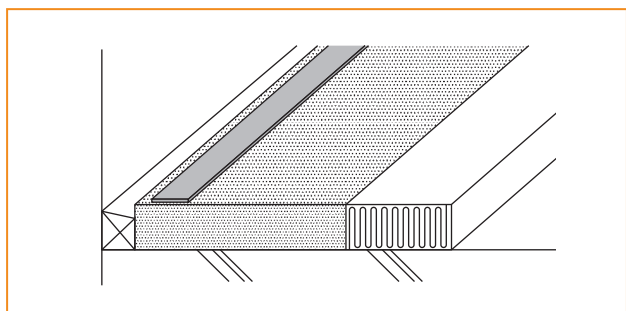
水平スリットの施工手順



■ 振れ止め筋のある場合

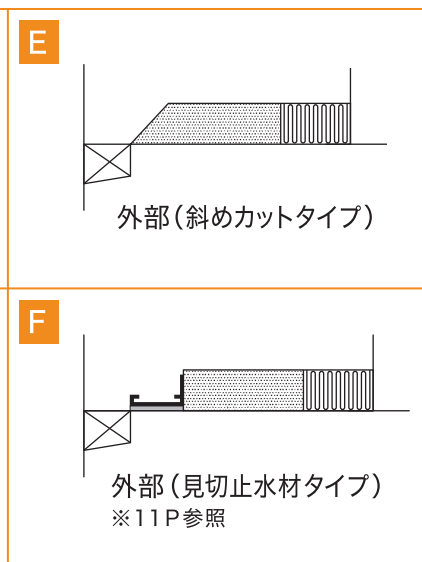
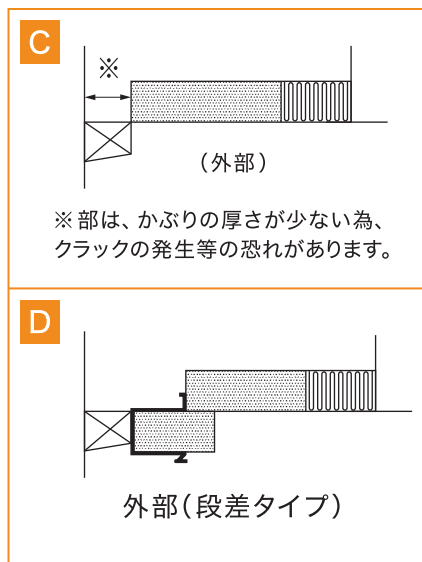
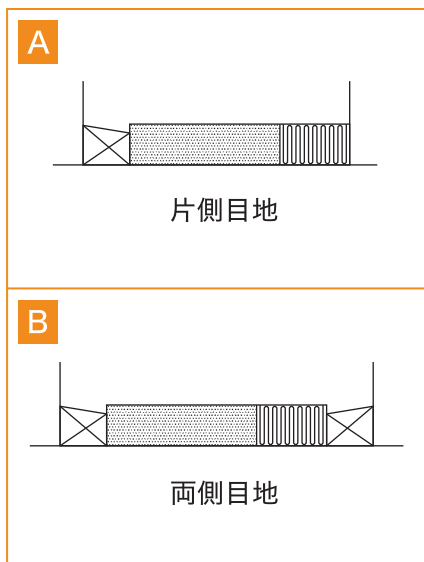


■ 防水タイプの場合



※ ブチルテープ(オプション)付きの場合は必ず離けい紙をはがして下さい。

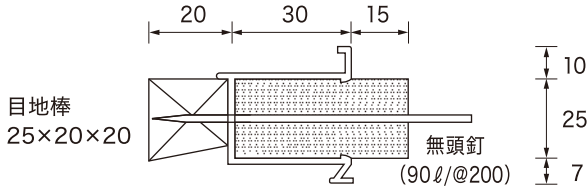
水平スリットの収まり例



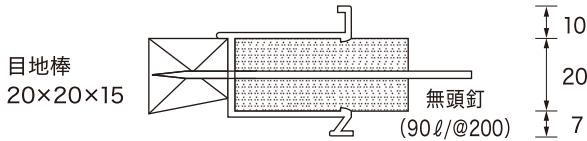
レベルシャトル 妻壁用段差止水目地材

水平スリットのコンクリートのかぶりを50mm確保する事によって
打継目地部に起こりやすいジャンカを防ぎます。

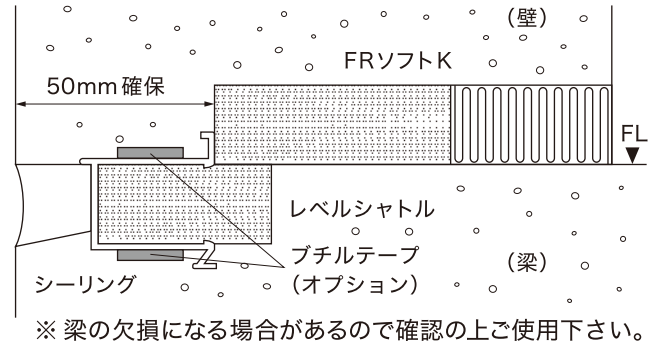
■レベルシャトル25 定尺 2000L



■レベルシャトル20 定尺 2000L



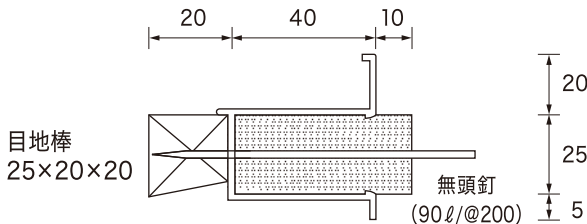
■収まり例



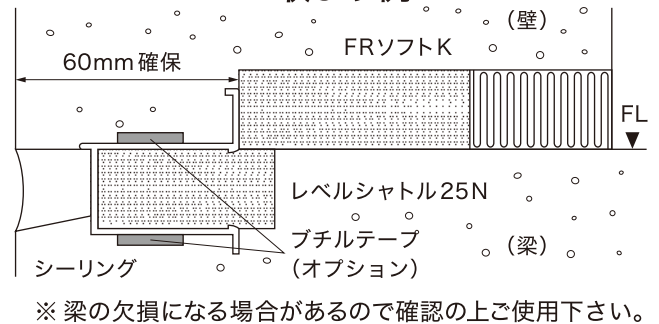
※ レベルシャトルと組合せて使用する水平スリットはW寸法を壁厚より50mm引いてご注文下さい。

止水性をより高めたレベルシャトル25N 水返し高さ20mm かぶり60mm確保

■レベルシャトル25N 定尺 2000L



■収まり例



※ レベルシャトルNと組合せて使用する水平スリットはW寸法を壁厚より60mm引いてご注文下さい。

オプション
(別途料金)

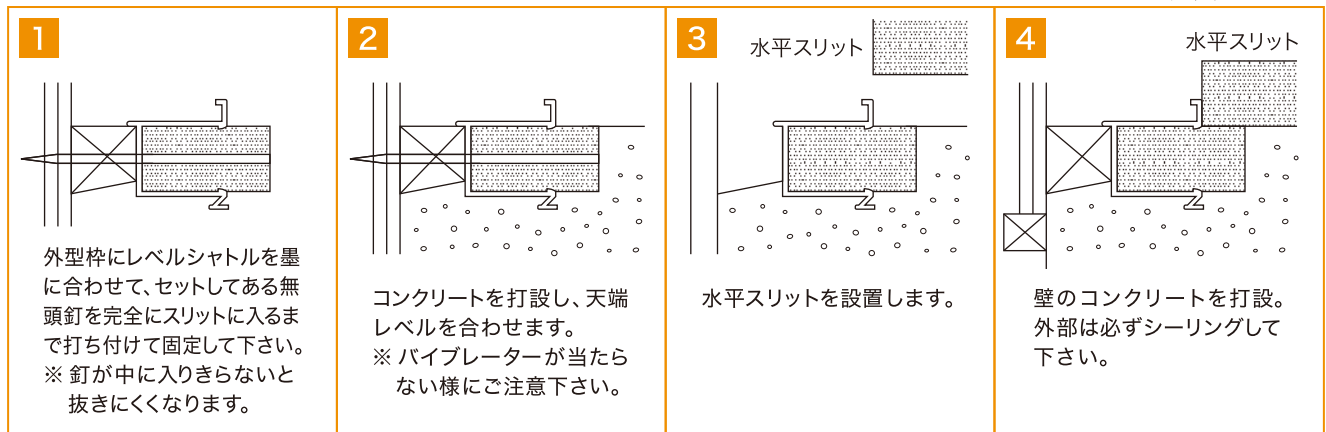
■ 防水プチルテープ 片側 (SB) or 上下 (WB)

POINT!!

※ プチルテープは(3×15)、(2×15)、(1×15)、があります。御指示下さい。

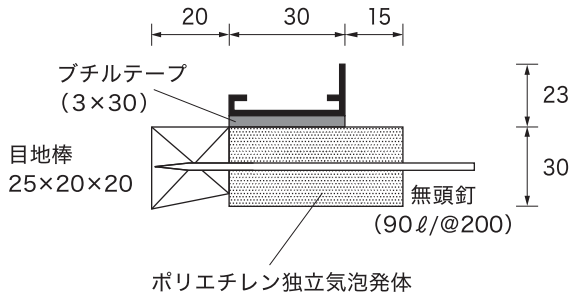
施工手順

定尺：2000L

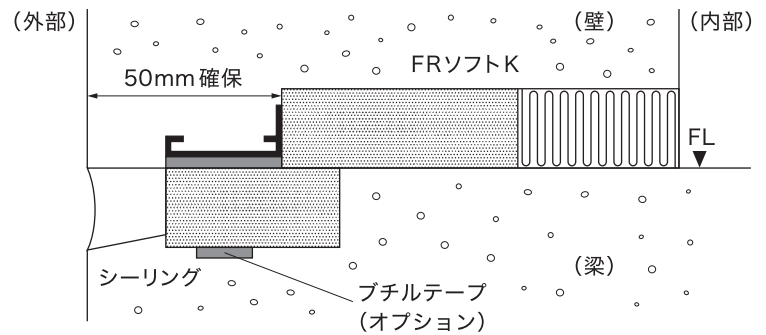


CB-30L 妻壁用段差止水目地材

■ CB-30L 定尺 2000L



■ 収まり例



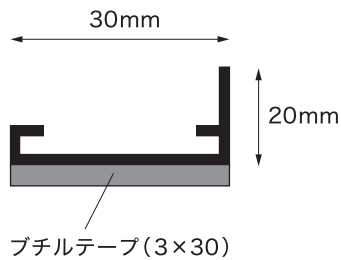
※ 梁の欠損になる場合があるので確認の上ご使用下さい。

※ CB-30L と組合せて使用する水平スリットはW寸法を壁厚より50mm引いてご注文下さい。

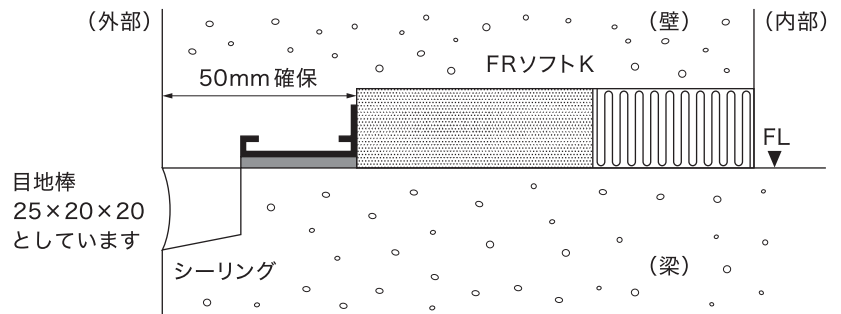
段差
水平スリット

LS-B 見切止水材

■ LS-B 定尺 2000L



■ 収まり例



※ 部分スリットとなる場合がありますので、使用につきましては事前に設計者にご確認下さい。

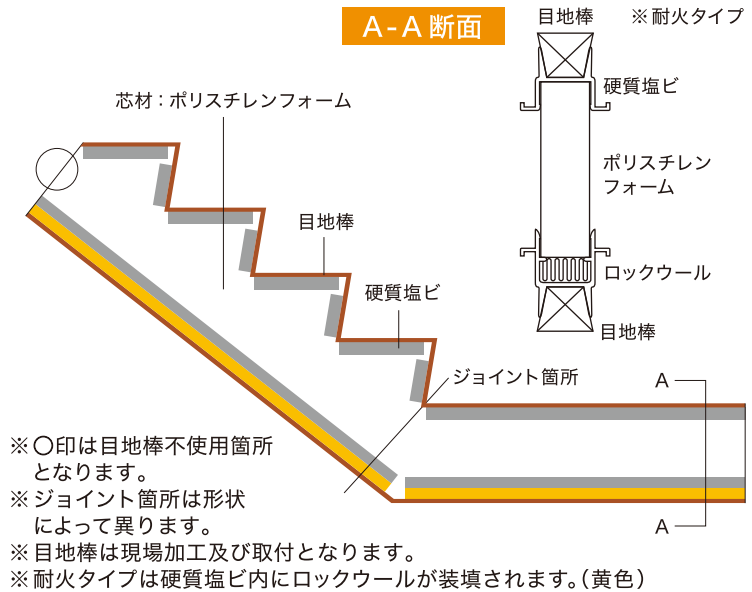
特殊加工品

写真やイラストのような特殊形状の製作が可能です。

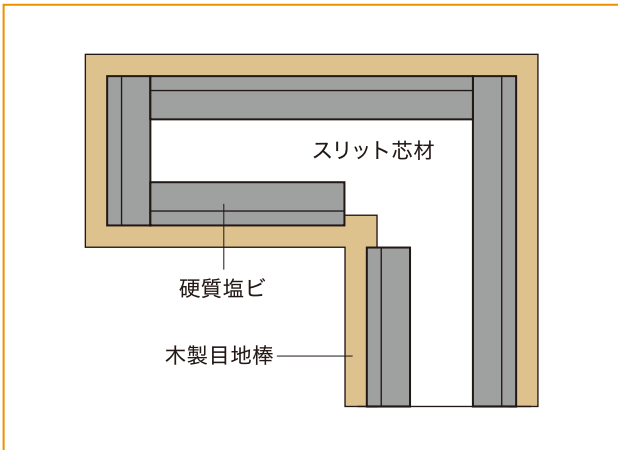
■ 階段スリット



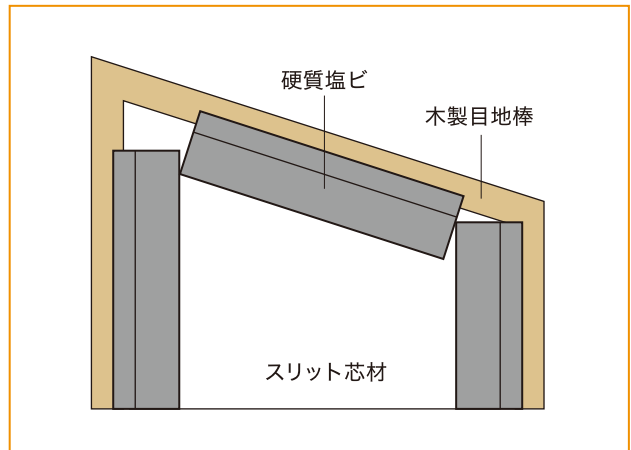
階段スリット 製作例及び構成材料



■ 花台などでのL字型加工



■ 台形加工



■ プレカット加工

垂直スリットをご希望の長さにカットして納品致します。

※定尺長さ以上の場合はジョイントとなります。

※最小長さは200Lとなります。

注意!!

※ 特殊加工品のご採用にあたりましては設計者様、管理者様、現場様にて十分ご検討下さい。

※ 納期につきましては、通常の製品より多く掛かります。

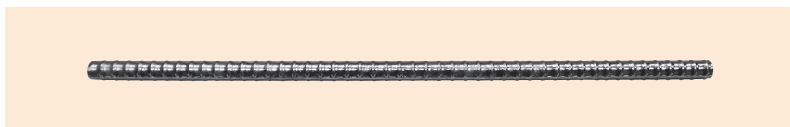
(形状、数量、加工内容等により納期が異なりますので事前にご確認下さい。)

※ 製作にあたりましては事前にお打ち合わせが必要となりますのでお問い合わせ下さい。

※ 形状や寸法、仕様等により加工ができない場合がございます。

推奨副資材

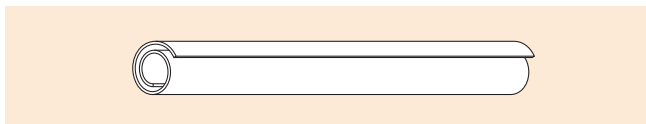
■ 振れ止め防錆鉄筋



全メッキ仕様

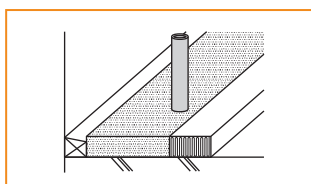
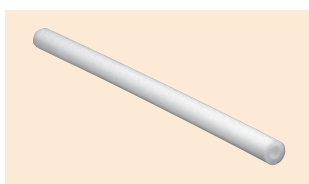
径	長さ	出荷単位
D-10	L-550	50本/梱包
D-10	L-700	40本/梱包
D-13	L-700	25本/梱包

■ 絶縁カバー



径	厚み	長さ	出荷単位
D-10 D-13	1mm	L-270	50本/梱包

■ 鉄筋養生カバー



材質：発泡ポリエチレン 定尺：2000L

種別	内径	外形	1ケース入り数
D-10用	13mm	28mm	110本
D-13用	16mm	31mm	100本
D-16用	18mm	38mm	70本

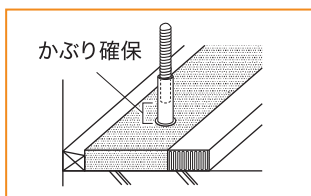
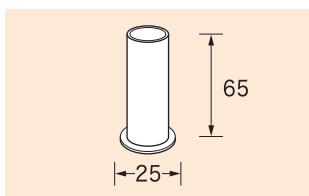
■ 鉄筋養生キャップ



材質：発泡ポリエチレン、ポリエチレン 定尺：330L(400L)

規格	内径	外径	出荷単位
D-10/13兼用	13mm	28mm	50本

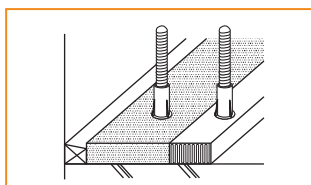
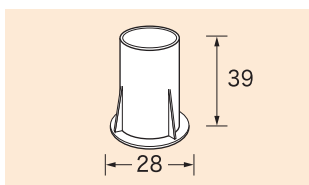
■ スリットスペーサー



規格	かぶり	色	出荷単位
D-10/13兼用	D-10/30mm D-13/40mm	グレー	200ヶ/袋

〈用途〉壁縦筋と水平スリットとのかぶり確保。

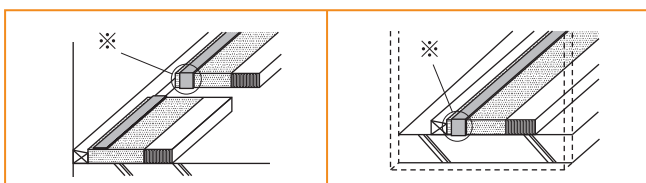
■ 壁筋キャップ



規格	材質	色	出荷単位
D-10/13兼用	ポリエチレン	乳白色	300ヶ/袋

〈用途〉壁縦筋よりスリット材を保護する。

■ ブチルテープ ※ブチルテープの離けい紙のはがし忘れにご注意下さい。



種別	厚み(ミリ)	幅(ミリ)	長さ(メートル)
3×15×7	3mm	15mm	7m 巻
2×15×10	2mm	15mm	10m 巻
1×15×15	1mm	15mm	15m 巻

〈用途〉ジョイント部や小口部(※部)などの止水対策(現場施工)

■ 水膨張性一液弾性シーラント

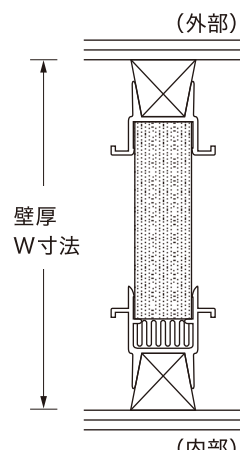
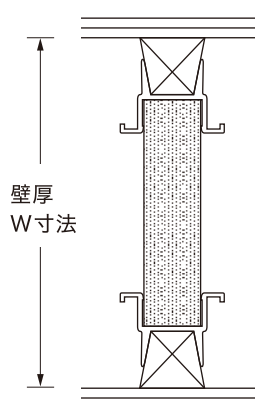


P-101 320ml/本

〈用途〉コンクリート打継部などの止水対策(現場施工)

垂直スリット チェックリスト

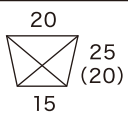
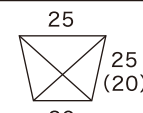
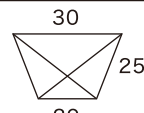
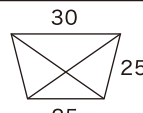
Check ① – タイプは？

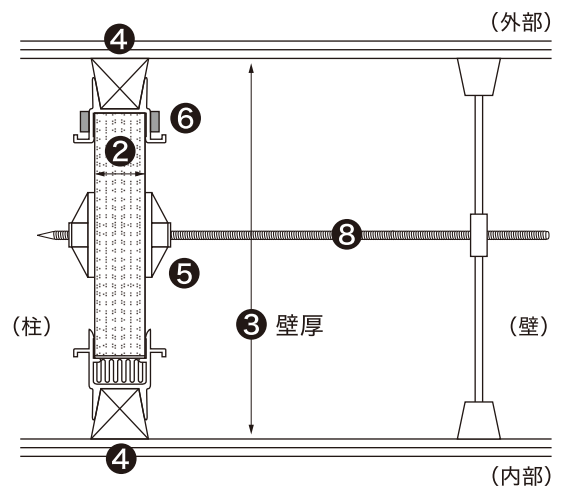
耐火タイプ	非耐火タイプ
<p>(外部)</p>  <p>■ EWR-25SA ■ EWR-25A ■ EWR-30A ■ EWR-35A ■ EWR-40A</p> <p>(内部)</p>	<p>(外部)</p>  <p>■ EW-25SA ■ EW-25A ■ EW-30A ■ EW-35A ■ EW-40A</p> <p>(内部)</p>

Check ② – スリットの厚みは？

Check ③ – 壁厚は(フカシ込み)？

Check ④ – 使用木製目地棒のサイズは？

木製目地棒推奨サイズ			
EWR-25SA	EWR-25・30・35		EWR-40
			
20×25×15 20×20×15	25×25×20 25×20×20	30×25×20	30×25×25



Check ⑤ – 鉄筋穴加工は必要？(オプション)

Check ⑥ – 防水ブチルテープは必要？(オプション)

Check ⑦ – 定尺は？(S/1000L・M/2000L・L/2250L)

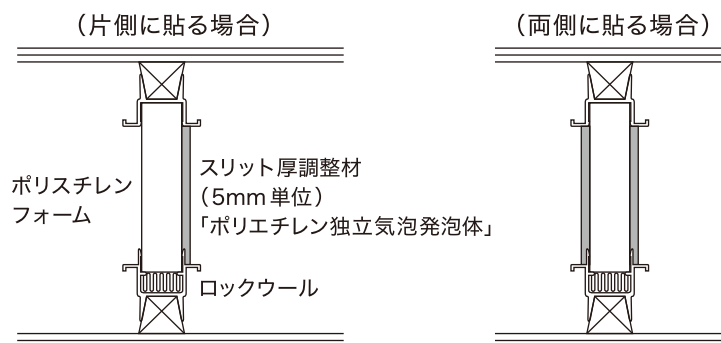
※ 地域によっては2250Lの配送不可。

定尺	垂直スリット
1000L	EWR-25・30・35・40
2000L	
2250L	EWR-25・30・35

Check ⑧ – 補強金具は必要？

■ スリット厚が規格以外の場合 (貼り合わせタイプ)

※ スリットの厚みが規格以外の場合は使用目地棒サイズにご注意下さい。

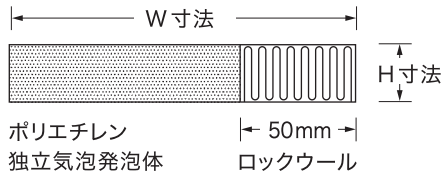


水平スリット チェックリスト

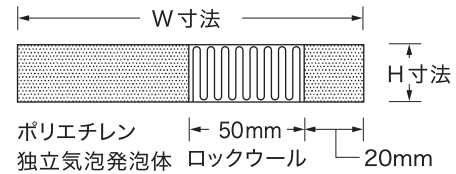
■ 一般壁使用時

Check ① –タイプは？ FRソフト(耐火タイプ)/FSソフト(非耐火タイプ)

■ FRソフトKタイプ



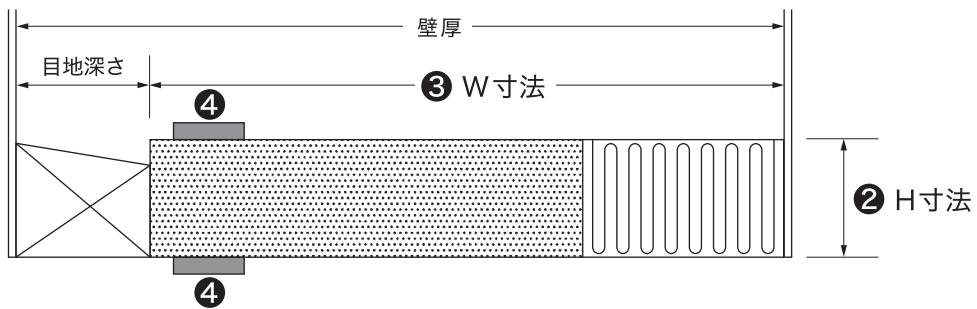
■ FRソフトYタイプ



Check ② –H寸法は？

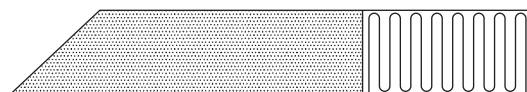
Check ③ –W寸法は？(実寸法)

Check ④ –防水ブチルテープ(片側 or 上下)は必要？(オプション)



Check ⑤ –ロックウールの位置は？(K、Yタイプのいずれか)

Check ⑥ –オプションの斜めカット加工は必要？



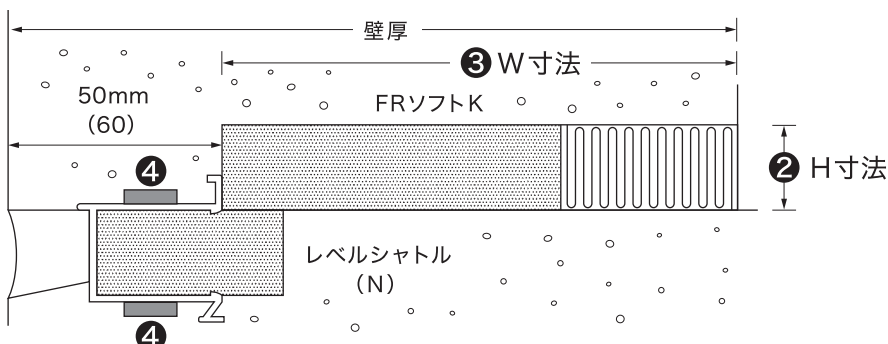
※ H寸法20mm以上 製作可

注意!!

※ ロックウールは垂直スリットと連続するように設置して下さい。

Check ⑦ –妻壁段差、見切止水材はP10、P11を参照

■ レベルシャトル使用時



※ 梁の欠損になる場合があるので確認の上ご使用下さい。

※ レベルシャトルと組合せて使用する水平スリットはW寸法を壁厚より50mm引いてご注文下さい。(25Nご使用時は60mm引いて下さい)

エキспанウォール(株)行 発注指示書 FAX:03-3856-6615

ご発注時の注意事項

- 全て受注生産により製作を行っております。そのため、返品・交換は一切受け付けておりませんので、予めご了承下さい。
- 納期につきましては、お手数ですが事前にご確認ください。

垂直スリット

NO	①タイプに○		② スリット厚 25・30・35 40・45～ 規格外品	③ 壁厚 (フカシ込)	必要な箇所に○			⑦ 定尺 本数		
	EWR 耐火	EW 非耐火			⑤ 鉄筋 穴加工	⑥ プチルテープ			S 1000L	M 2000L
	A	A			3×15	2×15	1×15			
1								本	本	本
2								本	本	本
3								本	本	本
4								本	本	本
5								本	本	本
6								本	本	本
7								本	本	本
8								本	本	本

※ 地域によっては2250Lの配送不可。

スリット厚	④ 使用目木製目地棒サイズ(両テーパー) いずれかに○ (木製目地棒/両テーパー)				
25	EWR-25S =	20×20×15		20×25×15	
25・30・35	EWR 25・30・35 =	25×20×20		25×25×20	30×25×20
40	EWR-40A =	30×25×25			

鉄筋穴加工	D	用	ピッチ	@	φに○	φ13	φ15	φ18

⑧ 補強金具

スリットパット				Eボンバー		個
S	片側	個	両側	個	個	個
L		個				

副資材

木製目地棒 両テーパー				振れ止め防錆鉄筋		
20×20×15	本	25×25×20	本	D10 550L 50本/梱包	D10 700L 40本/梱包	D13 700L 25本/梱包
20×25×15	本	30×25×20	本			
25×20×20	本	30×25×25	本	本	本	本

プチルテープ(単品)			P101	鉄筋養生カバー 2000L			絶縁カバー-270L 50本/梱包	鉄筋養生キャップ 50本/梱包
3×15×7	2×15×10	1×15×15		D10用	D13用	D16用		
巻	巻	巻	本	本	本	本	本	本

MEMO	
------	--

施工業者様名	様	御担当者名	様
現場名		携帯電話	
納入先住所			
電話番号	納期	月 日	赤帽(希望の場合は○)

※時間指定不可。

※御利用の出来ない場合や地域がございます。

代理店様名	様	御担当者名	様
-------	---	-------	---

発注指示書
垂直スリット

ご発注時の注意事項

- 全て受注生産により製作を行っております。そのため、返品・交換は一切受け付けておりませんので、予めご了承下さい。
- 納期につきましては、お手数ですが事前にご確認ください。

水平スリット

NO	①タイプに○		②スリット厚	③W寸法(実寸法)	必要な箇所に○							本数 2000L	
	FRソフト	FSソフト			④ブチルテープ					⑤ロックウール位置			⑥斜めカット
	耐火	非耐火			片側付(SB)	上下付(WB)	3×15	2×15	1×15	K	Y		
1													本
2													本
3													本
4													本
5													本
6													本
7													本

段差水平スリット レベルシャトル (先行打ち込み材)

20	2000L	本	ブチルテープ付 必要な場合○	片側(SB)		3×15	2×15	1×15
25		本		上下(WB)				

※レベルシャトルと組み合わせで使用する場合、壁厚から50mm引いた寸法です。(内側目地を使用した場合は除く)

25N	2000L	本	ブチルテープ付 必要な場合○	片側(SB)		3×15	2×15	1×15
		本		上下(WB)				

※レベルシャトルNと組み合わせで使用する場合、壁厚から60mm引いた寸法です。(内側目地を使用した場合は除く)

CB-30L	2000L	本	ブチルテープ付 必要な場合○	片側(SB)		3×15	2×15	1×15
		本						

※CB-30L 段差型と組み合わせで使用する場合、壁厚から50mm引いた寸法です。(内側目地を使用した場合は除く)

副資材

発泡目地棒 片テーパー		振れ止め防錆鉄筋			スリットスペーサー (200ヶ入り)	壁筋キャップ (300ヶ入り)	
25×20×20	25×15×20	D10 550L 50本/梱包	D10 700L 40本/梱包	D13 700L 25本/梱包	袋	袋	
本	本	本	本	本			
20×20×15	20×15×15					LS-B 2000L	
本	本					本	

ブチルテープ(単品)			P101	鉄筋養生カバー 2000L			絶縁カバー-270L 50本/梱包	鉄筋養生キャップ 50本/梱包
3×15×7	2×15×10	1×15×15		D10用	D13用	D16用		
巻	巻	巻	本	本	本	本	本	本

MEMO	
------	--

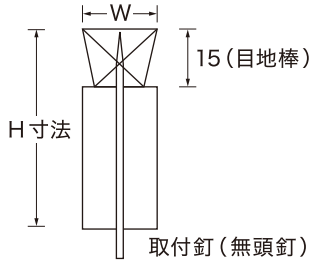
施工業者様名	様	御担当者名	様
現場名		携帯電話	
納入先住所			
電話番号	納期	月 日	赤帽(希望の場合は○)

※時間指定不可。 ※御利用の出来ない場合や地域がございます。

代理店様名	様	御担当者名	様
-------	---	-------	---

発注指示書
水平スリット

CB型(目地棒付) 外壁側用



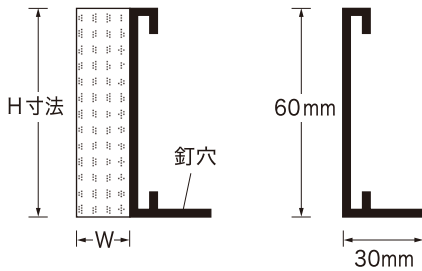
規 格

定 尺	2000L		
H寸法	30mm~80mm迄		
W寸法	目地棒サイズ		
	20	20×15×15	(発泡目地棒 無頭釘セット済み)
	25	25×15×20	
	30	30×15×20	
材 質	ポリエチレン独立気泡発泡体		

■ 外壁用部分スリット施工手順

1	<p>型枠にあてがい、 専用無頭釘で打ち 込み固定します。</p>	2	<p>コンクリート 打設。</p>	3	<p>型枠をばらし、目地棒 と釘をはずしてコーキ ングして下さい。</p>
----------	---	----------	-----------------------	----------	---

L型 内壁側用



規 格

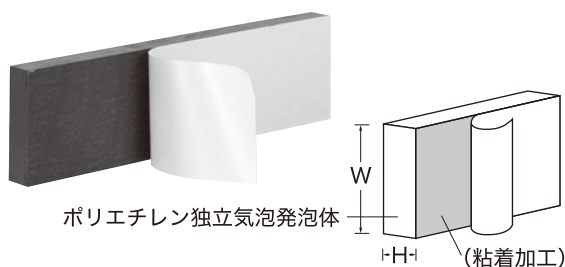
H寸法	60~80	※ 表記以外のご相談下さい。 ※ Fボンバーも併用できます。
W寸法	15・20・25・30・35・40	※ 表記以外のご相談下さい。 ※ 40mm以上の場合は通常より納期がかかります。
材 質	ポリエチレン独立気泡発泡体	
定 尺	2000L	

■ 内壁用部分スリット施工手順

L型	外部側で施工する際はFボンバーで固定して下さい。			
(柱)	<p>型枠にL型をあてがい、 丸釘を打ち込み固定します。</p>	<p>コンクリート打設。</p>	<p>目地棒にL型をあてがい、 Fボンバーで固定します。</p>	<p>コンクリート打設。 ズレ止め防止ビス</p>

釘止め出来ない場合や側圧が心配な場合

緩衝材・コーナソフト



規 格

H寸法	5・10・15・20・25・30	※ 表記以外のご相談下さい。 ※ 40mm以上の場合は通常より納期がかかります。
W寸法	W30~W400	※ W400以上は特注品になります。
定 尺	2000L	

※ ご注文の数量によって納期が通常より多くかかる場合があります。

〈用途〉 コンクリートの伸縮を吸収。

エキспанウォール(株)行 発注指示書 FAX:03-3856-6615

- ご発注時の注意事項**
- 全て受注生産により製作を行っております。そのため、返品・交換は一切受け付けておりませんので、予めご了承下さい。
 - 納期につきましては、お手数ですが事前にご確認ください。

部分スリット CB型		
W 寸法	H 寸法 30mm~80mm	本 数 定尺 2000L
20・25・30		本
20・25・30		本
20・25・30		本
20・25・30		本
20・25・30		本
20・25・30		本

部分スリット L型		
W 寸法	H 寸法 60mm~80mm	本 数 定尺 2000L
		本
		本
		本
		本
		本
		本
補強金具 F ボンバー		ケ

コーナーソフト(緩衝材)		定尺 2000L
H 寸法	W 寸法	本 数
		本
		本
		本

MEMO	

施工業者様名	様	御担当者名	様
現場名		携帯電話	
納入先住所			
電話番号	納期	月 日	赤帽(希望の場合は○)

※時間指定不可。 ※御利用の出来ない場合や地域がございます。

代理店様名	様	御担当者名	様
-------	---	-------	---

発注指示書
部分スリット・緩衝材

商品名：「EWR-25A/FRソフト25」

試験内容：2時間耐火加熱試験(ISO規格)

試験体：完全スリット(鉛直・水平/壁厚150)

3. 試験方法

試験は2時間の加熱を実施し、測定している全ての温度の下降を確認するまで(加熱終了後6時間)行った。

試験方法は、「スリットの試験方法」に準拠した。

各々の試験の測定方法及び観察方法を以下の(1)～(6)に示す。

(1) 加熱

加熱は、下記に示す平均炉内温度の式に従い120分を行った。

$$T = 345 \log_{10}(8t + 1) + 20$$

ここで、T：平均炉内温度

t：時間(分)

加熱温度の測定は、JIS C 1605(シース熱電対)に規定するクラス2の性能をもつシース外径3.2mmのSKシース熱電対を用いて測定した。

測定位置を図-4に示す。

加熱は、試験体記号A及び試験体記号Bを同時に行った。

5. まとめ

スリットの試験方法に規定する要求性能に準拠して、それに対する試験結果のまとめを表-4に示す。

表-4 試験結果のまとめ

(財) 建材試験センター

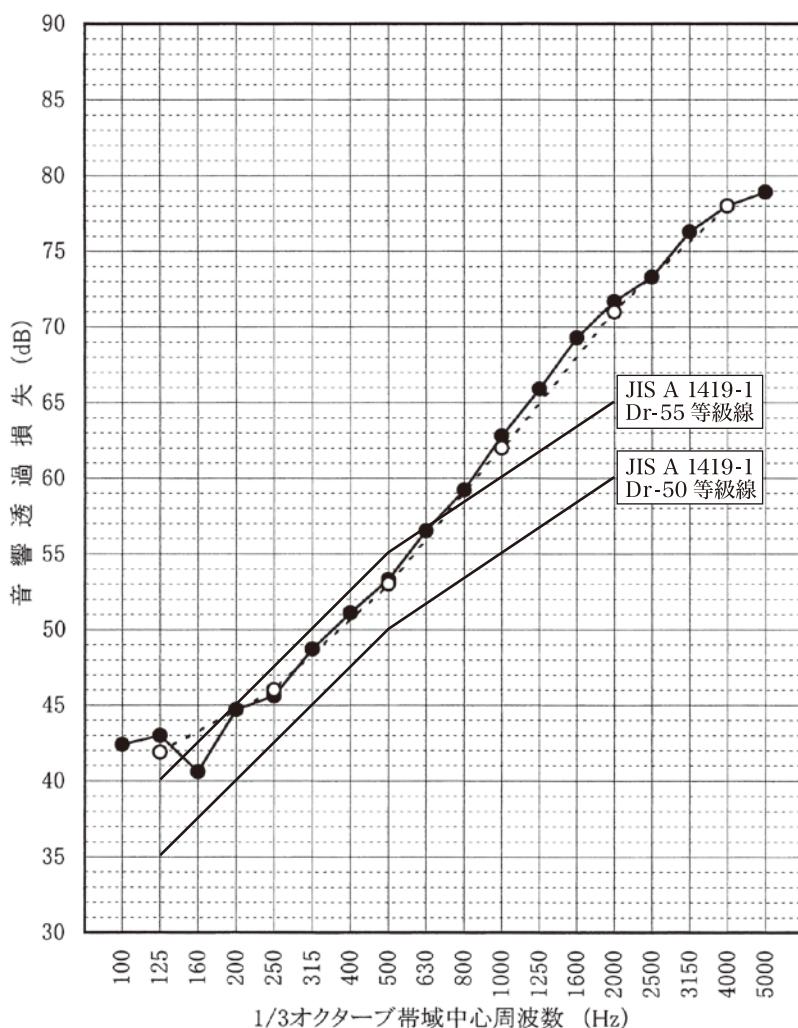
		試験体記号A (屋外側加熱)		試験体記号B (屋内側加熱)	
遮熱性	鉛直スリット 裏面温度	平均99℃ (150℃)	最高103℃ (190℃)	平均101℃ (151℃)※	最高107℃ (190℃)※
	水平スリット 裏面温度	平均116℃ (150℃)	最高119℃ (190℃)	平均101℃ (151℃)※	最高102℃ (190℃)※
遮炎性		加熱中及び加熱終了後において、鉛直スリット及び水平スリット共に裏面側(非加熱側)での火炎の発生及び亀裂等で貫通する隙間は認められなかった。			

(注) 表中の()内の数値は、ISO 834-1に規定されている遮熱性能基準から算出した数値である。

(非加熱面の温度上昇：平均温度140K、最高温度180K)

※印は参考値である。

試験結果									
1/3オクターブ帯域中心周波数 (Hz)	平均音圧レベル (dB)				レベル差	等価吸音面積 (m ²)	音響透過損失 (dB)	オクターブ換算値 (dB)	受信室暗騒音 (dB)
	音源位置 I		音源位置 II						
	音源側	受信側	音源側	受信側					
100	95.2	59.2	93.7	55.9	36.9	3.1	42.4	41.9	27.5
125	98.7	62.1	96.7	58.9	37.2	2.9	43.0		18.1
160	96.8	60.9	95.9	61.5	35.2	3.2	40.6		14.7
200	95.4	56.7	96.7	56.3	39.6	3.4	44.7	46.0	12.2
250	96.3	55.1	98.0	56.6	41.3	4.1	45.6		12.6
315	96.7	52.3	96.2	52.3	44.2	3.9	48.7		11.0
400	97.6	51.0	98.4	51.0	47.0	4.3	51.1	53.1	9.5
500	96.5	47.4	96.6	47.2	49.3	4.4	53.3		10.2
630	95.1	42.1	95.3	42.2	53.1	5.1	56.5		7.7
800	95.1	39.3	95.1	38.9	56.0	5.3	59.2	61.8	7.2
1000	96.2	36.4	96.2	36.2	59.9	5.7	62.8		8.2
1250	97.3	33.8	97.1	34.1	63.3	6.1	65.9		9.3
1600	99.7	32.5	99.8	32.9	67.1	6.6	69.3	71.1	5.0
2000	100.9	30.8	101.0	31.2	70.0	7.5	71.7		4.9
2500	99.4	26.9	99.5	27.3	72.4	9.0	73.3		5.5
3150	101.1	24.5	101.0	25.0	76.3	11.0	76.3	77.6	5.7
4000	102.5	23.1	102.7	24.4	78.9	13.5	78.0		6.2
5000	102.8	21.5	102.7	22.5	80.8	17.1	78.9		6.8



測定日	2007年10月24日
遮音面寸法	W : 3,750mm H : 2,950mm
残響室内気温	音源室 18.0℃ 受信室 17.0℃
残響室内相対湿度	音源室 66% 受信室 69%
備考	

図中：○ - - - - ○

*測定値をJIS A 1419-1附属書1に従ってオクターブ換算したものである。

(JIS A 1419 附属書 1 抜粋)
JIS A 1416の規定に従って測定された中心周波数125Hz、500Hz、1000Hz、及び2000Hz、のオクターブ帯域ごとの測定値を附属書1図1(右図)にプロットし、その値がすべての周波数帯域においてある曲線を上回るとき、その最大の曲線につけられた数値によって遮音等級を表すものとする。
ただし、各周波数帯域において、測定結果が等級曲線の値より最大2dBまで下回することを許容する。

※EWR型スリット付コンクリートパネルの空気音遮断性能は、JIS A 1419-1 (建築物及び建築部材の遮音性能の評価方法-第1部:空気音遮断性能)の附属書1(規定)に規定されている等級Dr-55基準に適合する。(壁厚180において)

商品名：「EWR-30A」及び「FRソフト30K」

試験結果のまとめ

試験結果のまとめと「機材の品質判定基準（平成29年7月版）」（監修：独立行政法人 都市再生機構）のII.建築編における「5.スリット材」の品質判定基準を表8に示す。

表8 試験結果のまとめと品質判定基準

試験項目	試験結果		品質判定基準
耐火性能試験	試験中非加熱側へ10秒を超えて継続する火炎の噴出及び非加熱面で10秒を超えて継続する発炎は認められなかった。また、試験中火炎が通る亀裂等の損傷は生じなかった。		非加熱側へ10秒を超えて継続する火炎の噴出がないこと。 非加熱側へ10秒を超えて継続する発炎がないこと。 火炎が通る亀裂等の損傷を生じないこと。
	表面最高温度	To（初期温度）は6℃であったスリット部の裏面温度において、裏面最高温度（186℃）を超えなかった。	加熱中の裏面最高温度Tmが次式に適合すること。 $Tm \leq 180 + T_0$
	裏面最高温度	To（初期温度）は6℃であったスリット部の裏面温度において、裏面最高温度（146℃）を超えなかった。	加熱中の裏面最高温度Tmが次式に適合すること。 $Tm \leq 140 + T_0$
層間変形・水密性試験	層間変形	各層間変形角（±1/800rad及び±1/200rad、±1/100rad）の加力において、スリット材の破断、ずれ等の損傷は認められなかった。	層間変形角±1/800rad及び±1/200radにおいて、スリット材に破断・ずれ等の損傷がないこと。
	水密性	初期性能、層間変形角±1/800rad5回加力後、±1/200rad5回加力後、±1/100rad1回加力後の各水密性試験において、室内側への漏水は認められなかった。	初期性能の水密性試験において、スリット部から室内側へ漏水がないこと。

試験結果のまとめ

- (1) 試験結果一覧を表2に示す。
 (2) 圧縮性試験結果を表3に示す。

表2 試験結果一覧

試験項目		試験結果		品質判定基準
圧縮性	変形可能幅	鉛直スリット	28.6mm	20mm以上であること
		水平スリット	21.0mm	
	変形復帰性	水平スリット	試験前の厚さ：平均31.8mm 復帰厚さ：平均30.2mm	異常なく復帰すること
		鉛直スリット	試験前の厚さ：平均30.8mm 復帰厚さ：平均28.9mm	
セメントペースト浸透性		鉛直スリット及び 水平スリットともにノロを 吸収しなかった		スリット材はノロを 吸収しないこと

表3 圧縮性試験結果

試験体	試験項目	測定項目	1	2	3	平均
鉛直スリット	残存幅	試験前の厚さ※1 mm	30.7	30.6	30.7	—
		残存幅 mm	1.3	1.3	1.3	1.3
	圧縮幅	試験前の厚さ※1 mm	30.5	30.7	30.7	—
		圧縮幅 mm	0.8	0.7	1.0	0.8
	変形可能幅	全試験体の平均厚さ※1 mm	30.7			
		変形可能幅 mm	28.6			
	変形復帰性	試験前の厚さ mm	32.1	31.4	31.9	31.8
		復帰厚さ mm	30.2	29.9	30.5	30.2
		変形量 mm	1.9	1.5	1.4	1.6
	水平スリット	残存幅	試験前の厚さ mm	31.0	29.7	31.1
残存幅 mm			1.2	1.1	1.1	1.1
圧縮幅		試験前の厚さ mm	29.9	31.0	29.8	—
		圧縮幅 mm	7.8	8.6	8.4	8.3
変形可能幅		全試験体の平均厚さ※1 mm	30.4			
		変形可能幅 mm	21.0			
変形復帰性		試験前の厚さ mm	30.9	31.0	30.4	30.8
		復帰厚さ mm	29.3	28.7	28.8	28.9
		変形量 mm	1.6	2.3	1.6	1.8

(注) ※1 鉛直スリットは、ポリエチレンフィルムを含む厚さを測定厚さとした。

試験データ一覧

試験項目	タイプ(試験体)	試験結果	試験場所
2時間耐火性能試験 (ISO 834-1) 受付 第06A3386号	(垂直自立型) EWR-25A (水平) FRソフト25K	耐火性能を有することを確認	(財) 建材試験センター
2時間耐火性能試験 (ISO 834-1) 発行番号: 第13A3324号	(垂直自立型) EWR-25A (水平) FRソフト25Y	耐火性能を有することを確認	(財) 建材試験センター
2時間耐火性能試験 (ISO 834-1) 発行番号: 第08A3869号	(垂直自立型) EWR-35A (水平) FRソフト35K	耐火性能を有することを確認	(財) 建材試験センター
2時間耐火性能試験 (ISO 834-1) 発行番号: 第12A2337号	(垂直自立型) EWR-40A (垂直自立・貼合せ型) EWR-50A (水平) FRソフト40K	耐火性能を有することを確認	(財) 建材試験センター
独立行政法人 都市再生機構 「スリット材の性能試験方法」 ◇圧縮性 ◇セメントペースト浸透性 ◇耐火性(1時間加熱試験) ◇層間変形・水密性 (1/200層間変形) (水圧980Pa) 受付 第17A3667号 第17A4707号	(垂直自立型) EWR-30A (水平) FRソフト30K	「機材の品質判定基準 (平成29年7月版)」に適合	(財) 建材試験センター
音響透過損失試験 (JIS A 1416) 試験成績書第 07-4660-1号 試験成績書第 07-4660-2号	(垂直自立型) EWR-25A (水平) FRソフト25K	壁厚180mmの試験体において Dr-55 等級の基準相当	(財) ベターリビング
遮音性能試験 (JIS A 1416) 受付第 03A0621号	(垂直自立型) EWR-30A (水平) FRソフト30K	壁厚150mmの試験体において Rr-50 等級の基準相当	(財) 建材試験センター

EXPAN

代理店

- 使用に当っては、施工手順、注意事項をご確認のうえ正しくご使用ください。
- 保管は直射日光のあたる場所や、水に濡れる場所は避けてください。
- スリット材の一部は可燃材料を使用しておりますので、火気の取扱いには十分ご注意ください。
- カタログ記載の規格、仕様は製品改良の為、予告なく変更することがありますのでご了承ください。

製造販売元



Expanwall.Co.,Ltd.

エキспанウォール株式会社

本社 / 〒123-0872 東京都足立区江北1-4-4 TEL:03-3856-6311(代) FAX:03-3856-6615

工場 / 〒123-0873 東京都足立区扇2-20-15

ホームページ <https://expanwall.com>

※ 予告なしに形状及び価格の変更をする場合がありますのでご了承願います。

2024.04