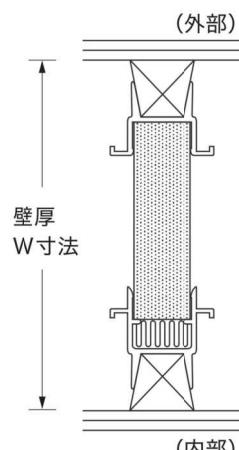
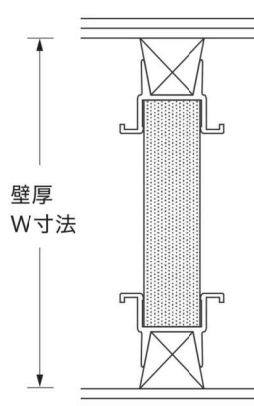


# 垂直スリット チェックリスト

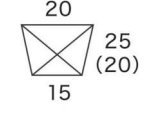
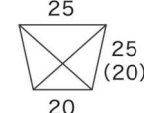
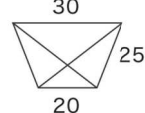
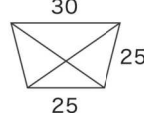
## Check ① –タイプは？

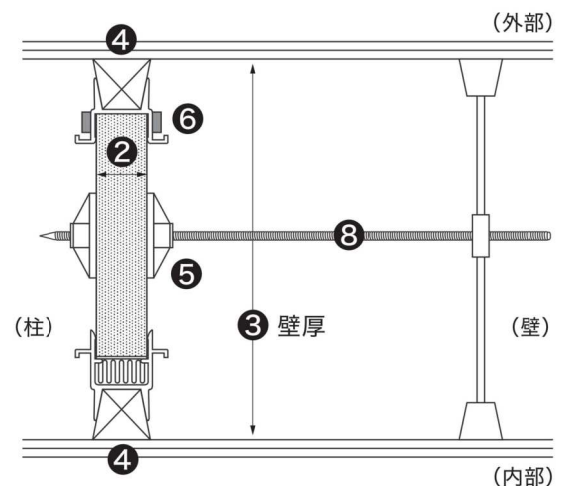
耐火タイプ	非耐火タイプ
<p>(外部)</p>  <p>壁厚 W寸法</p> <p>(内部)</p> <ul style="list-style-type: none"> <li>■ EWR-25SA</li> <li>■ EWR-25A</li> <li>■ EWR-30A</li> <li>■ EWR-35A</li> <li>■ EWR-40A</li> </ul>	<p>(外部)</p>  <p>壁厚 W寸法</p> <ul style="list-style-type: none"> <li>■ EW-25SA</li> <li>■ EW-25A</li> <li>■ EW-30A</li> <li>■ EW-35A</li> <li>■ EW-40A</li> </ul> <p>(内部)</p>

## Check ② –スリットの厚みは？

## Check ③ –壁厚は(フカシ込み)？

## Check ④ –使用木製目地棒のサイズは？

木製目地棒推奨サイズ			
EWR-25SA	EWR-25・30・35		EWR-40
			
20×25×15 20×20×15	25×25×20 25×20×20	30×25×20	30×25×25



## Check ⑤ –鉄筋穴加工は必要？(オプション)

## Check ⑥ –防水ブチルテープは必要？(オプション)

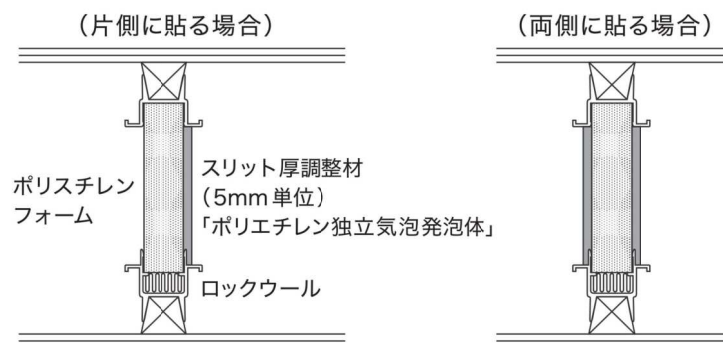
## Check ⑦ –定尺は？(S/1000L・M/2000L・L/2170L)

## Check ⑧ –補強金具は必要？

定尺	垂直スリット
1000L	EWR-25・30・35・40
2000L	
2170L	EWR-25・30・35

### ■ スリット厚が規格以外の場合 (貼り合わせタイプ)

※スリットの厚みが規格以外の場合は使用目地棒サイズにご注意下さい。

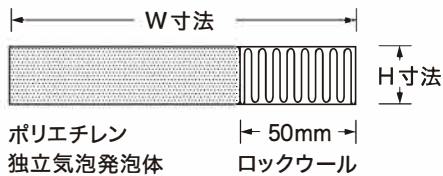


# 水平スリット チェックリスト

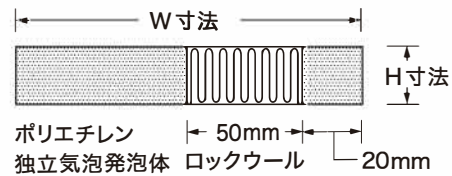
## ■ 一般壁使用時

**Check ①** –タイプは？ FRソフト(耐火タイプ)/FSソフト(非耐火タイプ)

### ■ FRソフトKタイプ



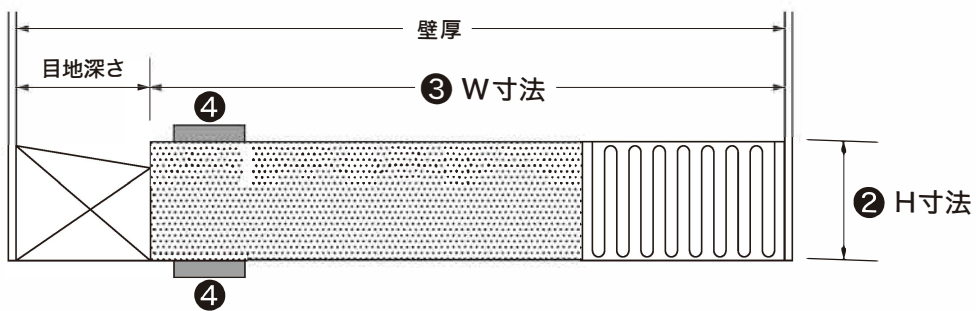
### ■ FRソフトYタイプ



**Check ②** –H寸法は？

**Check ③** –W寸法は？(実寸法)

**Check ④** –防水ブチルテープ(片側 or 上下)は必要？(オプション)



**Check ⑤** –ロックウールの位置は？(K、Yタイプのいずれか)

**Check ⑥** –オプションの斜めカット加工は必要？



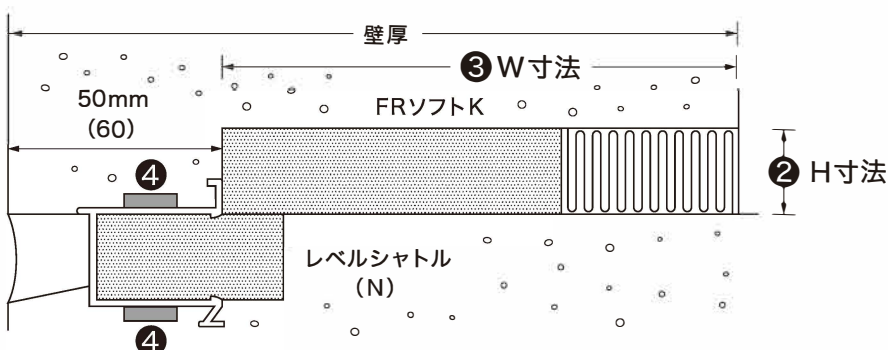
※H寸法20mm以上 製作可

### 注意!!

※ロックウールは垂直スリットと連続するように設置して下さい。

**Check ⑦** –妻壁段差、妻壁用見切材はP10、P11を参照

## ■ レベルシャトル使用時



※ 梁の欠損になる場合があるので確認の上ご使用下さい。

※ レベルシャトルと組合せて使用する水平スリットはW寸法を壁厚より50mm引いてご注文下さい。(25Nご使用時は60mm引いて下さい)